

Portaescobillas

Una de las bases técnicas más importantes para el correcto funcionamiento de una escobilla, es el portaescobillas, ya que éste debe tener una presión correcta, una tolerancia de presión estrecha en las diferentes alturas de la escobilla, así como una rígida solidez; para evitar vibraciones negativas y así conseguir un buen funcionamiento.

Disponemos de más de 100 modelos diferentes y nos adaptamos a las exigencias de nuestros clientes, realizando o diseñando nuevos modelos.

APLICACIONES:

- Motores eléctricos de la industria en general.
- Siderúrgicas y laminaciones.
- Explotación de energía eléctrica.
- Carretillas elevadoras eléctricas.
- Pequeña maquinaria.
- Distintos motores integrados en el automóvil.



PORTAESCOBILLAS INDUSTRIALES PARA ANILLOS Y COLECTORES.



PORTAESCOBILLAS INDUSTRIALES PARA ANILLOS Y COLECTORES.



PORTAESCOBILLAS Y CORONAS PARA LA INDUSTRIA.

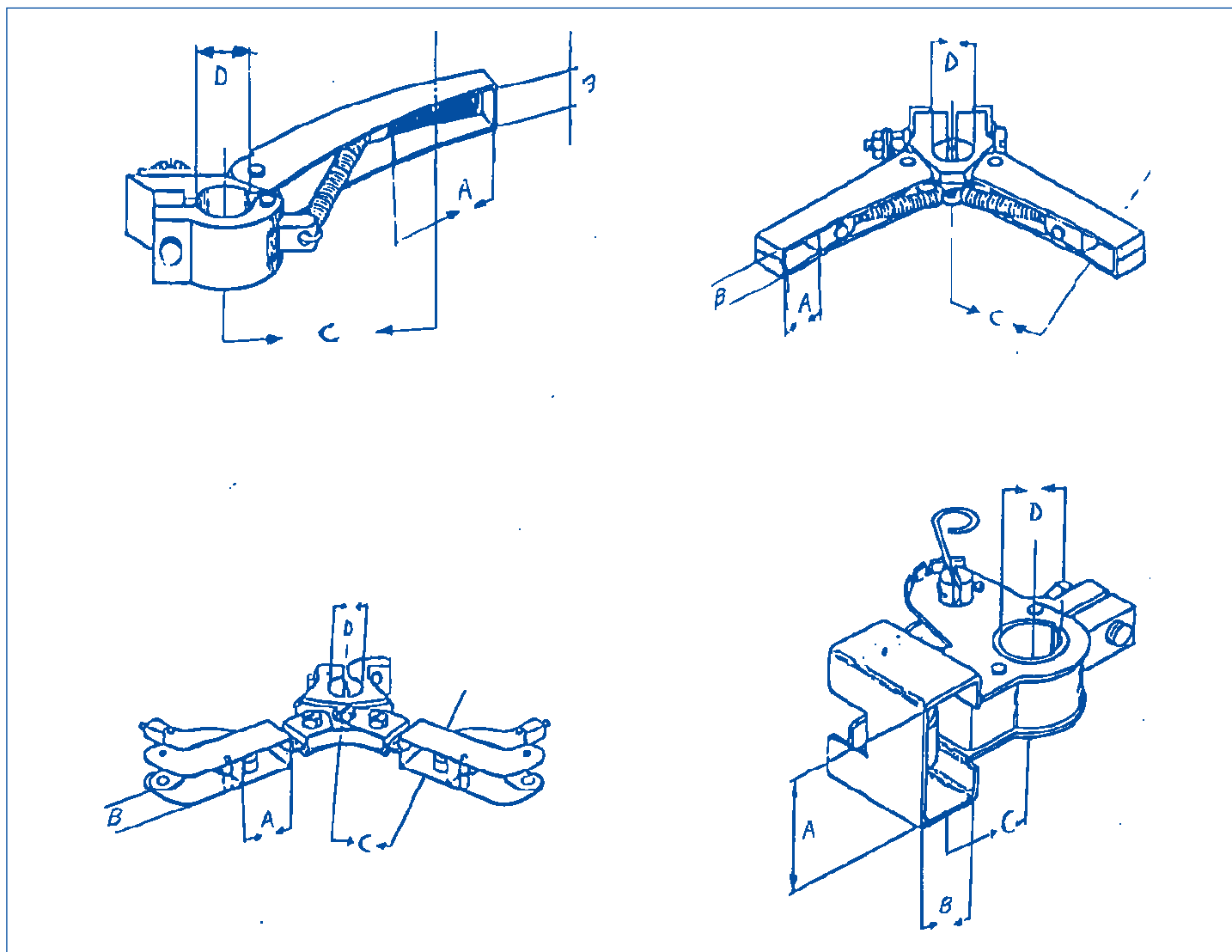


PORTAESCOBILLAS INDUSTRIALES PARA ANILLOS Y COLECTORES



RIDAO

Portaescobillas



A = ANCHO DEL ALOJAMIENTO DEL CARBON

B = GRUESO DEL ALOJAMIENTO DEL CARBON

C = CENTRO DE BULON A CENTRO DE ESCOBILLA

D = DIAMETRO DEL BULON

La cota C se entiende en posición de trabajo

Fabricamos cualquier modelo o tamaño
aunque no figure en catálogo

www.ridao.es

Polígono Industrial La Negrilla, Calle Libro, 23 - 41016 Sevilla (España)

Tel.: +34 954 28 33 29 / Fax: +34 954 28 20 71



RIDAO

Portaescobillas



REFERENCIA	A	B	C	D	ESCOBILLA EN MM.
100/1	16	8	50	13	16 x 8 - 1 Tornillo
100/2	20	8	51	13	20 x 8 - 1 Tornillo
100/3	20	8	60	14	20 x 8 - 1 Tornillo
100/4	20	8	70	13	20 x 8 - 1 Tornillo
100/5	20	8	80	16	20 x 8 - 1 Tornillo
100/6	20	10	60	12	20 x 10 - 1 Tornillo
100/7	20	10	60	14	20 x 10 - 1 Tornillo
100/8	20	10	70	12	20 x 8 - 1 Tornillo
100/9	22	8	60	13	22 x 8 - 1 Tornillo
100/10	22	8	75	15	22 x 8 - 1 Tornillo
100/11	22	8	80	13	22 x 8 - 1 Tornillo
100/12	25	10	80	14 (1)	25 x 10 - 2 Tornillos
100/13	25	10	80	16 (1)	25 x 10 - 2 Tornillos
100/14	25	10	95	20 (1)	25 x 10 - 2 Tornillos
100/15	28	10	97	18 (1)	28 x 10 - 2 Tornillos
100/16	32	12,5	95	20 (1)	32 x 12,5 - 2 Tornillos
100/17	32	12,5	110	25 (1)	32 x 12,5 - 2 Tornillos
100/18	36	12	94	18 (1)	36 x 12 - 2 Tornillos
100/19	36	12	110	20 (1)	36 x 12 - 2 Tornillos
100/20	40	16	110	25 (1)	40 x 16 - 2 Tornillos
100/21	40	16	140	25 (1)	40 x 16 - 2 Tornillos
100/22	40	20	140	25 (1)	40 x 20 - 2 Tornillos
100/23	40	20	180	32 (1)	40 x 20 - 2 Tornillos
100/24	44	16	140	22 (1)	44 x 16 - 2 Tornillos

(1): Contacto forma angular

www.ridao.es

Polígono Industrial La Negrilla, Calle Libro, 23 - 41016 Sevilla (España)

Tel.: +34 954 28 33 29 / Fax: +34 954 28 20 71



RIDAO

Portaescobillas



REFERENCIA	A	B	C	D	ESCOBILLA EN MM.
300/1	8	4	38	10	8 x 4 x el largo C deseado
300/2	8	5	32	8	8 x 5 x el largo C deseado
300/3	10	5	32	10	10 x 5 x el largo C deseado
300/4	12	6	50	10	12 x 6 x el largo C deseado
300/5	12	8	50	10	12 x 8 x el largo C deseado
300/6	13	6,5	50	10	13 x 6,5 x el largo C deseado
300/7	16	8	50	10	16 x 8 x el largo C deseado
300/8	16	8	50	12	16 x 8 x el largo C deseado
300/9	16	8	60	12-16	16 x 8 x el largo C deseado
300/10	20	8	60	12-16	20 x 8 x el largo C deseado
300/11	20	10	60	14-16	20 x 10 x el largo C deseado
300/12	22	10	60	14-16	22 x 10 x el largo C deseado
300/13	22	10	65	12-16	22 x 10 x el largo C deseado
300/14	22	10	72	12-16	22 x 10 x el largo C deseado
300/15	25	10	80	12-16	25 x 10 x el largo C deseado
300/16	25	10	85	12-16	25 x 10 x el largo C deseado
300/17	30	10	70	16	30 x 10 x el largo C deseado
300/18	35	12	100	16	35 x 10 x el largo C deseado
300/19	36	12	94	18	36 x 12 x el largo C deseado
300/20	36	12	110	20	36 x 12 x el largo C deseado
300/21	44	16	140	22	44 x 16 x el largo C deseado
300/22	40	20	125	25	40 x 20 x el largo C deseado

* Indicar si la muestra tiene toma

www.ridao.es

Polígono Industrial La Negrilla, Calle Libro, 23 - 41016 Sevilla (España)

Tel.: +34 954 28 33 29 / Fax: +34 954 28 20 71



RIDAO

Portaescobillas



REFERENCIA	A	B	C	D	ESCOBILLA EN MM.
200	25	12,5	35,2	22	25 x 12,5
200/1	25	16	26,9	22	25 x 16
200/2	25	20	38,5	22	25 x 20
200/3	32	12,5	35,2	32	32 x 12,5
200/4	32	16	36,9	32	32 x 16
200/5	32	20	38,9	32	32 x 20



REFERENCIA	A	B	C	D	ESCOBILLA EN MM.
201	25	10	15		25 x 10
201/1	25	12,5	16		25 x 12,5
201/2	25	16	18		25 x 16
201/3	25	20	20		25 x 20
201/4	32	10	15,5		32 x 10
201/5	32	12,5	16,5		32 x 12,5
201/6	32	16	18,5		32 x 16
201/7	32	20	20,5		32 x 20
201/8	16	10			32 x 20

www.ridao.es

Polígono Industrial La Negrilla, Calle Libro, 23 - 41016 Sevilla (España)

Tel.: +34 954 28 33 29 / Fax: +34 954 28 20 71

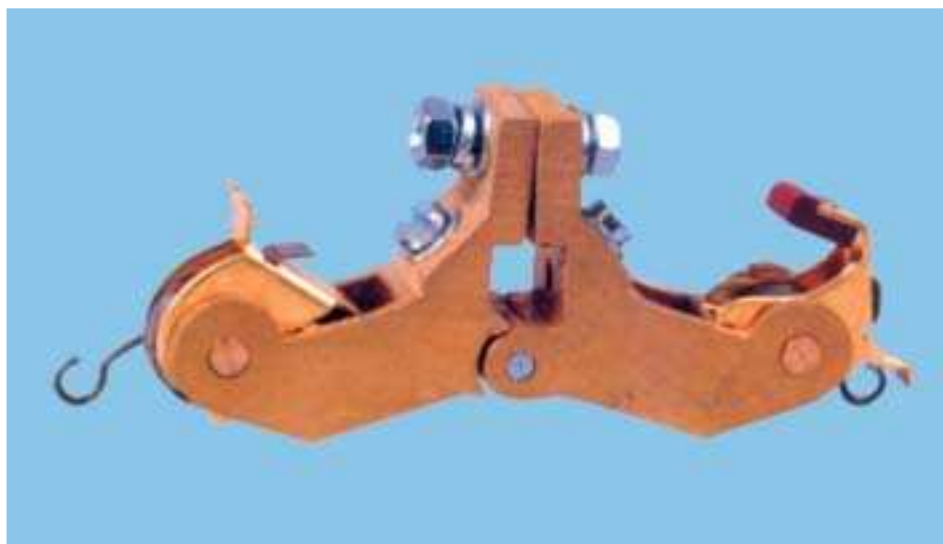


RIDAO

Portaescobillas



REFERENCIA	A	B	C	D	ESCOBILLA EN MM.
205/1	20	8	44		20 x 8
205/2	20	10	44		20 x 10
205/3	20	12	44		20 x 12
205/4	32	12,5	44		32 x 12,5
205/5	32	16	44		32 x 16



REFERENCIA	A	B	C	D	ESCOBILLA EN MM.
208	10	10	16	10 x 10	10 x 10
208/1	16	10	16	10 x 10	16 x 10
208/2	16	8	16	10 x 10	16 x 8
208/3	16	10	16	12 Ø	16 x 10

www.ridao.es

Polígono Industrial La Negrilla, Calle Libro, 23 - 41016 Sevilla (España)

Tel.: +34 954 28 33 29 / Fax: +34 954 28 20 71



Portaescobillas



REFERENCIA	A	B	C	D	ESCOBILLA EN MM.
400 F	22	8	43	14-16-18-20	22 x 18 x el largo C deseado
401 F	25	10	43	14-16-18-20	25 x 10 x el largo C deseado
402 F	25	12,5	43	14-16-18-20	25 x 12,5 x el largo C deseado
403 F	28	12	43	14-16-18-20	28 x 12 x el largo C deseado
400/1	32	16	51	25	32 x 16 x el largo C deseado
400/2	32	20	55	25	32 x 20 x el largo C deseado
400/3	30	25	55	25	30 x 25 x el largo C deseado
400/4	40	20	55	25	40 x 20 x el largo C deseado
400/5	40	25	55	25	40 x 25 x el largo C deseado
400/6	40	32	55	25	40 x 32 x el largo C deseado
400/7	50	20	55	25	50 x 20 x el largo C deseado



REFERENCIA	A	B	C	D	ESCOBILLA EN MM.
500/1	28	12	60	16	28 x 12 x el largo C deseado
500/2	30	12	60	18	30 x 12 x el largo C deseado
500/3	32	16	70	25	32 x 16 x el largo C deseado
500/4	40	16	70	18	40 x 16 x el largo C deseado
500/5	40	20	80	25	40 x 20 x el largo C deseado

Portaescobillas



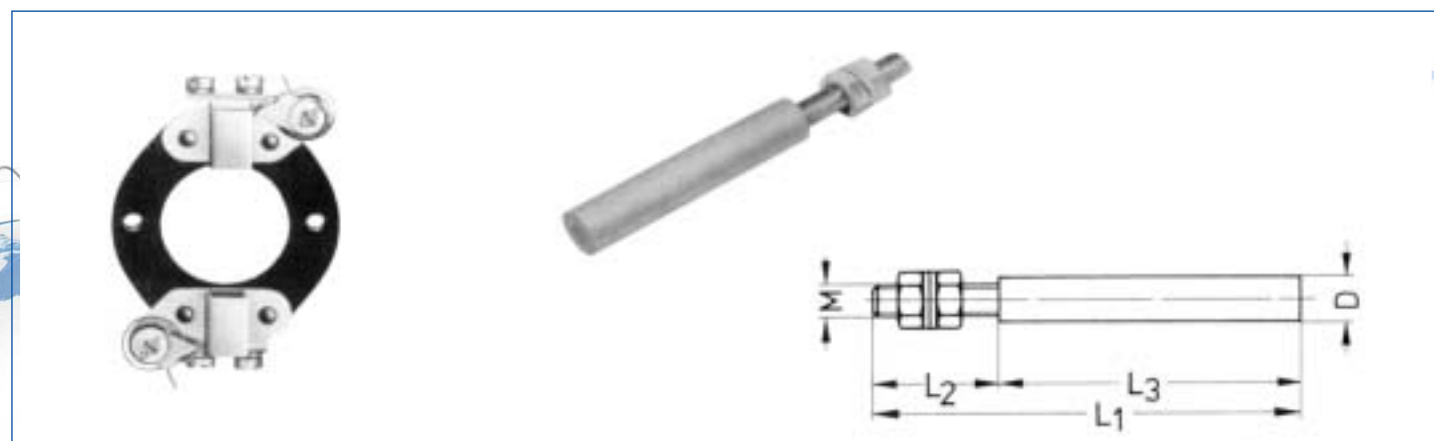
REFERENCIA	A	B	C	D	ESCOBILLA EN MM.
206	40	10	24,5		40 x 10
206/1	40	12,5	24,5		40 x 12,5
206/2	40	16	24,5		40 x 16

REFERENCIA	A	B	C/NUEZ - C	C/NUEZ - D	D	ESCOBILLA EN MM.
1.163	20	20	60	47,2	15	20 x 30
1.163/1	25	30	60	47,2	15	20 x 30
1.163/2	30	15	60	47,2	15	30 x 15
1.163/3	30	20	60	47,2	15	30 x 20
1.163/4	30	25	60	47,2	20	30 x 25
1.163/5	30	30	60	47,2	20	30 x 30
1.163/6	30	12,5	60	47,2	20	30 x 12,5
1.163/7	30	16	60	47,2	20	30 x 16



REFERENCIA	A	B	C	D	ESCOBILLA EN MM.
202	16	8	20	12	16 x 8
202/1	16	10	21	12	16 x 10
202/2	16	12,5	22,5	12	16 x 12,5

Aros y bulones portaescobillas





RIDAO

Fabricación y reparación de cualquier tipo de porta o sistema de presión



Porta Escobillas de Presión Constante

Sistema de presión (Pinzas)

Fabricación bajo plano o muestra



Porta Escobillas y Escobillas para embragues en aceite o en seco

Polígono Industrial La Negrilla, Calle Libro, 23 - 41016 Sevilla (España)

Tel.: +34 954 28 33 29 / Fax: +34 954 28 20 71