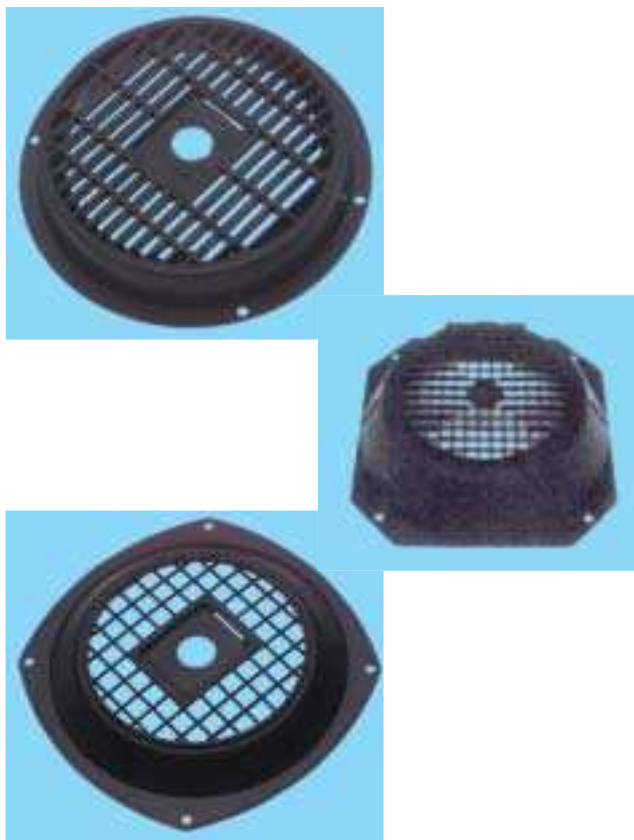




Protectores Ventilador

ASEA-ABB • ASEA-ABB • ASEA-ABB • ASEA-ABB • ASEA-ABB



REFERENCIA	TIPO	EXTERIOR	ALTURA
PVA - 10	MBT - 71	135	18
PVA - 11	MBT - 80	150	18
PVA - 12	MBT - 90	173	20
PVA - 13	MBT - 100	193	20
PVA - 14	MBT - 112	215	25
PVA - 15	MBT - 132	245	25
PVA - 16	MU - 63	115	20
PVA - 17	MU - 71	136	22
PVA - 18	MU - 80	153	27
PVA - 19	M2AA - 90	175	28
PVA - 20	M2AA - 100	195	30
PVA - 21	M2AA - 112	220	53
PVA - 22	M2AA - 132	255	55
* PVA - 23	M2AA - 160	312	115
* PVA - 24	M2AA - 180	360	157

* Metalico

ESCUDOS ABB • ESCUDOS ABB • ESCUDOS ABB

ESCUDO LADO POLEA MBT



ESCUDO LADO VENTILADOR MBT



Tipo motor
MBT - 71
MBT - 80
MBT - 90
MBT - 100
MBT - 112
MBT - 132
MBT - 160
MBT - 180
MBT - 200

Tipo motor
MBT - 71
MBT - 80
MBT - 90
MBT - 100
MBT - 112
MBT - 132
MBT - 160
MBT - 180
MBT - 200

ESCUDO PORTABRIDA MBT



Tipo motor
MBT - 71
MBT - 90
MBT - 100
MBT - 112
MBT - 132

Tipo motor
MBT - 71
MBT - 90
MBT - 100
MBT - 112
MBT - 132

ESCUDO BRIDA MBT





Recambios

ELECTROIMÁN FIJO Y MOVIL
C.C. 190 Y 220 MBTF

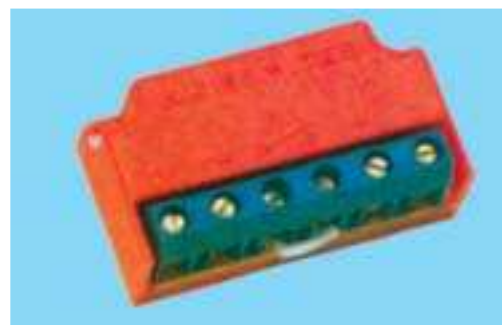


DISCO DE FRENO
MBTF C.C



TIPO MOTOR	TIPO FRENO
MBTF-71	02
MBTF-80	03
MBTF-90	04
MBTF-100	05
MBTF-112	06
MBTF-132	07

TIPO MOTOR	EXTERIOR	ESPESOR
MBTF-71	60	7,5
MBTF-80	73	8
MBTF-90	85,2	10,5
MBTF-100	104	12
MBTF-112	115	12
MBTF-132	150	14



CUBO DENTADO		
T. MOTOR	EXTERIOR	ALTURA
MBTF-71	15	18
MBTF-80	18	20
MBTF-90	22	20
MBTF-100	28	25
MBTF-112	28	30
MBTF-132	35	35

RECTIFICADOR		
T. MOTOR	TIPO RECTIFICADOR	
	220/380	380/660
MBTF-71	C	A
MBTF-80	C	A
MBTF-90	C	A
MBTF-100	C	A
MBTF-112	C	A
MBTF-132	C	A

VENTILADOR 2424	
Ø EJE	19,5
Ø TOTAL	140
ALTURA	45

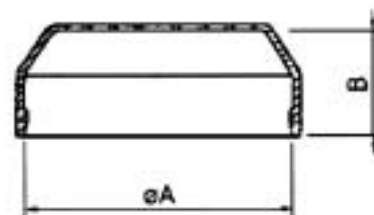


CAJA DE BORNAS MBT
MBT-71 a 90
MBT-100 a 132
MBT-160 a 180

Carcasas

METALICAS • METALICAS • METALICAS

REFERENCIA	TIPO MOTOR	Ø INTERIOR A	ALTURA B
CG - 1	63	123	52
CG - 2	71	139	64
CG - 3	80	158	74
CG - 4	90	174	78
CG - 5	100	191	91
CG - 6/7	112	218	95
CG - 8	132	257	115
CG - 9	160	310	140
CG-9B	180	350	160
CG-10	200	390	200



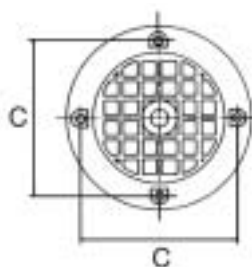
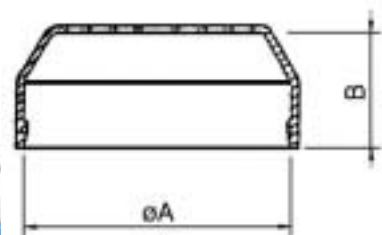
PLASTICO • PLASTICO • PLASTICO

REFERENCIA	T. MOTOR	Ø INTERIOR A	ALTURA B
CGP - 0	56	108 mm	47
CGP - 1	63	122 mm	50
CGP - 2	71	137 mm	54
CGP - 3	80	156 mm	57
CGP - 4	90	173 mm	61
CGP - 5	100	193 mm	70



PARA CONVERTIDORES • PARA CONVERTIDORES • PARA CONVERTIDORES

REFERENCIA	Ø INTERIOR A	ALTURA B	C x C
CGP - 3-B	150 mm	60	125 X 125
CGP - 4-B	168 mm	53	125 X 125
CGP - 6-B	188 mm	41	139 X 139

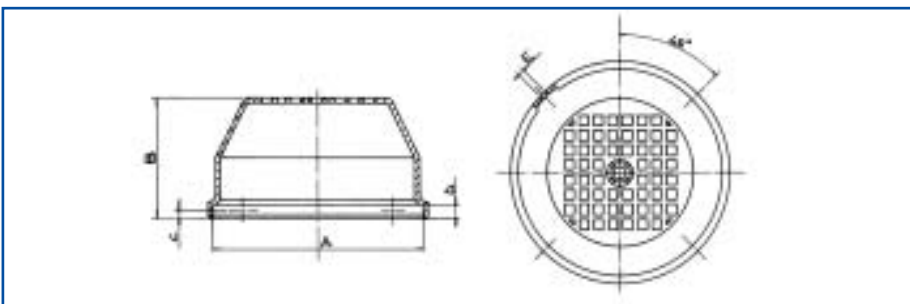




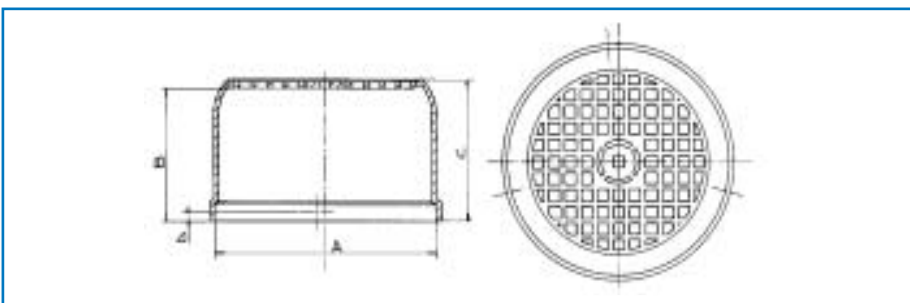
Carcasas

P L A S T I C O • P L A S T I C O • P L A S T I C O

REFERENCIA	TIPO MOTOR	A	B	C	D
CGP-0 A	56	109	50	6,5	10
CGP-1 A	63	122	51	6,5	11
CGP-2 A	71	139	65	6	11
CGP-3 A	80	158	75	6	11,5
CGP-4 A	90	174	80	8,5	14



REFERENCIA	TIPO MOTOR	A	B	C	D
CGP-1 C	63	121	65,5	69	5,5
CGP-2 C	71	136	72,5	76	5,5
CGP-3 C	80	154	77,5	81	8
CGP-4 C	90	174	86,5	90	8



REFERENCIA	TIPO MOTOR	A	B	C	D/E
CGP-N1	52	99	39	46	85,5
CGP-N2	56	109	48	56	85,5

