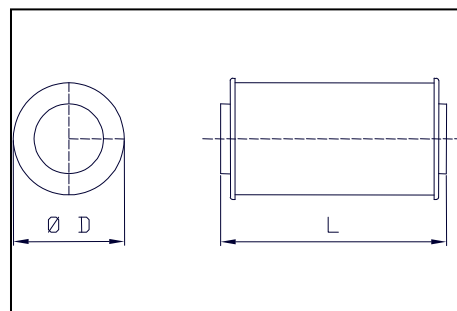


Condensadores de arranque



220 VOLTIOS

CAPACIDAD MF.	DIMENSIONES mm	
	Ø D	L
25-30	36,5	68,5
30-36	36,5	68,5
43-52	36,5	68,5
53-64	36,5	68,5
64-77	36,5	68,5
88-106	45,5	84
108-130	45,5	84
124-149	45,5	84
145-174	45,5	84
161-193	45,5	84
189-227	52,5	105
216-260	52,5	105
243-292	52,5	105
315-380	46	111
400-480	46	111
500-600	46	111
600-720	52,5	111

125 VOLTIOS

CAPACIDAD MF.	DIMENSIONES mm.	
	Ø D	L
53-64	36,5	68,5
64-77	36,5	68,5
88-106	36,5	68,5
108-130	36,5	68,5
124-149	36,5	68,5
161-193	36,5	68,5
189-227	36,5	68,5
233-280	36,5	68,5
216-260	36,5	68,5
270-324	45,5	84
340-408	45,5	84
400-480	45,5	84
500	46	111

CAPERUZAS DE CONDENSADOR • CAPERUZAS DE CONDENSADOR



Ø 25
Ø 30
Ø 35
Ø 40
Ø 45
Ø 50
Ø 65