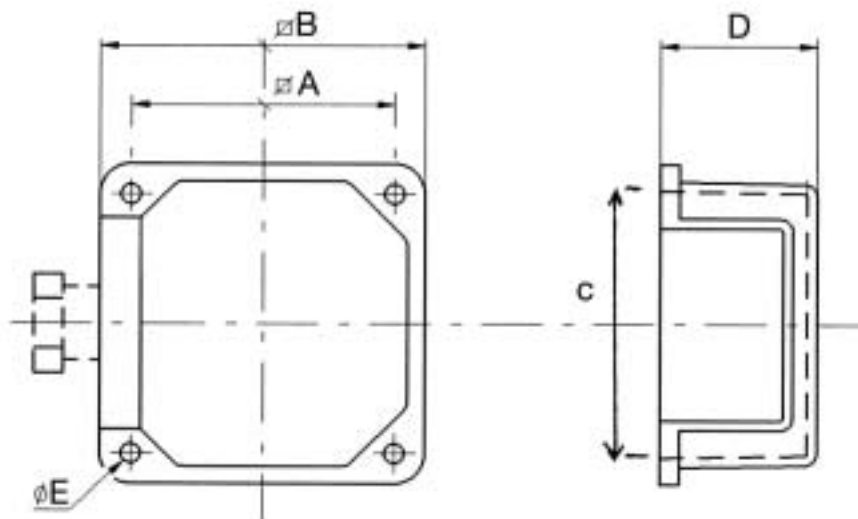
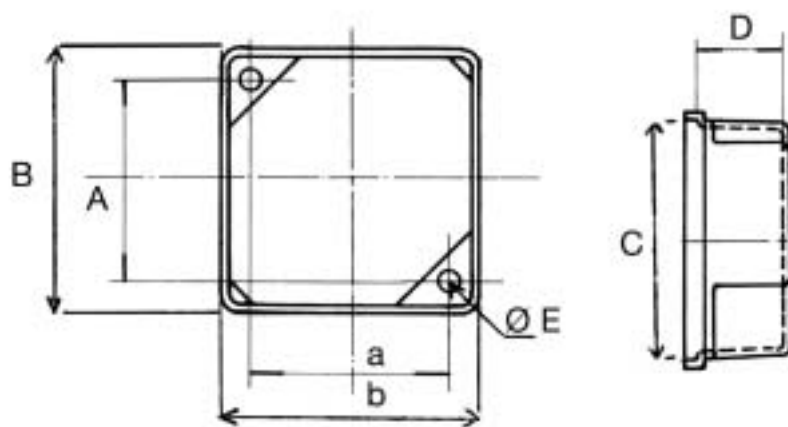


Cajas de Bornas



REFERENCIA	T. MOTOR	A	B	C	D	E
CB - 1 - P	50 - 56 F	45 mm	57 mm	54 mm	26 mm	4,5 mm
CB - 2 - P	56 - 63 V	48 mm	61 mm	57 mm	32 mm	4,5 mm
CB - 3 - P	63 - 71 MP	60 mm	71 mm	67 mm	35 mm	5,5 mm
CB - 4 - P	71 - 80 V	55 mm	71 mm	67 mm	35 mm	4,5 mm
CB - 5 - P	80 - 90 F	60 mm	78 mm	75 mm	35 mm	5 mm
CB - 6 - P	90 - 100 V	60 mm	80 mm	75 mm	41 mm	5 mm
CB - 7 - P	80 - 112 MP	72 mm	86 mm	80 mm	38 mm	5,5 mm

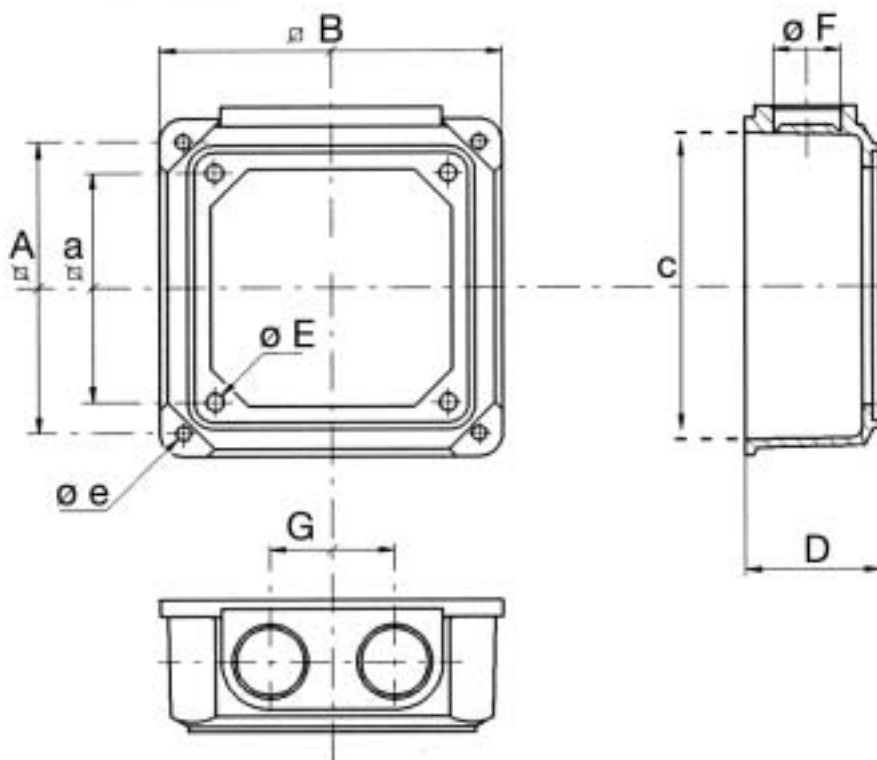


REFERENCIA	T. MOTOR	a x A	b x B	C	D	E
CB - 8 - P	63 - 71	60 x 65 mm	72 x 77 mm	66 x 71 mm	28 mm	4,5 mm
CB - 9 - P	80 - 90 - 100	70 x 70 mm	88 x 88 mm	76 x 80 mm	34 mm	4,5 mm



RIDAO

Cajas de Bornas Adaptables



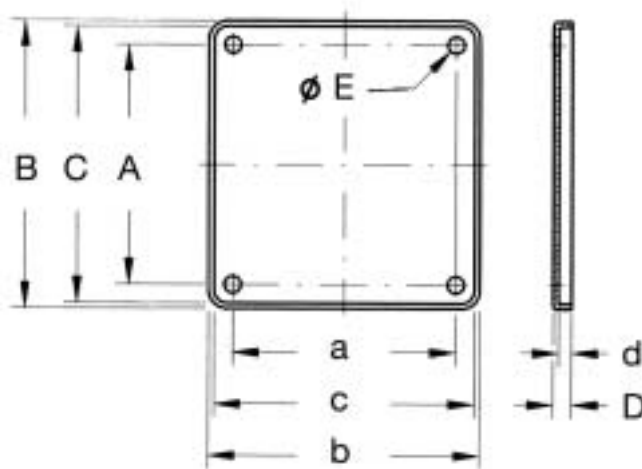
REFERENCIA	T. MOTOR	A	a	B	C	D	E	e	F	G
CB - 10 - P	63 - 71	84	60	95	79	43	5,5	4,5	17,5	30
CB - 11 - P	80 - 90	95	73	109	88	44	5,5	4,5	19,5	30
CB - 12 - P	100 - 112	105	74	119	100	51	5,5	5	19,5	40
CB - 13 - P	132 - 160	115	83	130	108	65	5,5	5	19	40



Polígono Industrial La Negrilla, Calle Libro, 23 - 41016 Sevilla (España)

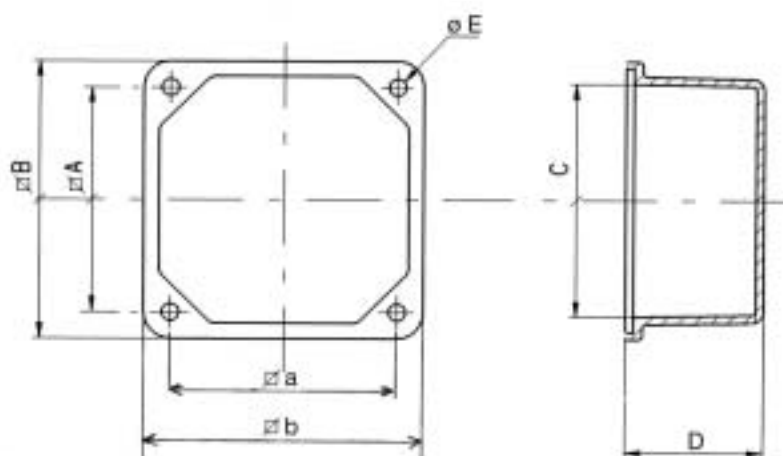
Tel.: +34 954 28 33 29 / Fax: +34 954 28 20 71

Tapas adaptables a todo tipo de motor



REFERENCIA	A	a	B	b	C	c	D	d	E
TAP 1	65	60	78	73	75	70	5,5	3,3	4,5
TAP 2	70	70	88	88	83	83	6	3,3	4,5

METALICAS • METALICAS • METALICAS • METALICAS



REFERENCIA	T. MOTOR	A x a	B x b	C	D	E
CB - 1 - M	56 - 63 - 71	65 x 60	80 x 75	68 x 63	29 mm	4,5 mm
CB - 2 - M	80 - 90 - 100	70 x 70	88 x 88	76 x 74	39 mm	4,5 mm
CB - 3 - M	112 - 132	95 x 95	112 x 112	100 x 98	39 mm	4,5 mm