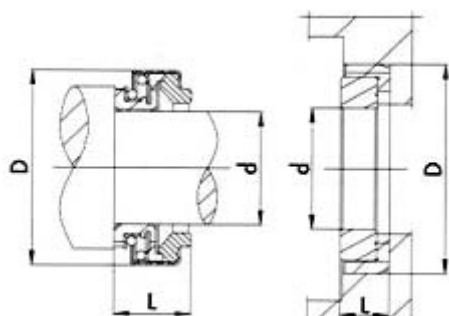


Sellos mecánicos



FAT

GRAFITO CERÁMICO NBR

Tipo	Parte rotante d - D - L	Parte fija d - D - L
FAT-8	8 24 11	
FAT-10	10 24 11	13 26 8
FAT-11	11 24 11	13 26 5,5
FAT-12	12 24 13	
FAT-13	13 24 13	14 26 8 14 26 5,5
FAT-12 A	12 32 13	
FAT-14	14 32 13	17 29,5 8
FAT-15	15 32 13	
FAT-16 A	16 32 13	
FAT-14 A	14 32 13	
FAT-15 A	15 32 13	17 38 8
FAT-16 B	16 32 13	
FAT-16	16 39 13	
FAT-17	17 39 13	
FAT-18	18 39 13	21 42 8
FAT-19	19 39 13	
FAT-20	20 39 13	
FAT-20 A	20 39 13	
FAT-20 B	20 42 13	26 45 10
FAT-22	22 42 13	
FAT-24	24 47 14	
FAT-25	25 47 14	27 50 10
FAT-28	28 54 15	
FAT-30	30 54 15	33 57 10
FAT-32	32 54 15	
FAT-35	35 60 16	39 63 10
FAT-38	38 65 18	
FAT-40	40 65 18	42 68 12
FAT-45	45 70 20	*46.5 73 12
FAT-50	50 85 20	*53 88 15
FAT-55	55 85 23	*56 88 15
FAT-60	60 105 30	*67 110 15



FATV

GRAFITO CERÁMICO VITON

Tipo	Parte rotante d - D - L	Parte fija d - D - L
FATV-8	8 24 11	
FATV-10	10 24 11	13 26 8
FATV-11	11 24 11	13 26 5,5
FATV-12	12 24 13	
FATV-13	13 24 13	14 26 8 14 26 5,5
FATV-14	14 32 13	
FATV-15	15 32 13	17 29,5 8
FATV-16 A	16 32 13	
FATV-16 B	16 35 13	17 38 8
FATV-16	16 39 13	
FATV-17	17 39 13	
FATV-18	18 39 13	21 42 8
FATV-19	19 39 13	
FATV-20	20 39 13	
FATV-20 A	20 39 13	26 45 10
FATV-24	24 47 14	
FATV-25	25 47 14	27 50 10
FATV-28	28 54 15	
FATV-30	30 54 15	33 57 10
FATV-32	32 54 15	
FATV-35	35 60 16	39 63 10
FATV-38	38 65 18	
FATV-40	40 65 18	*41 68 12
FATV-45	45 70 20	*46.5 73 12

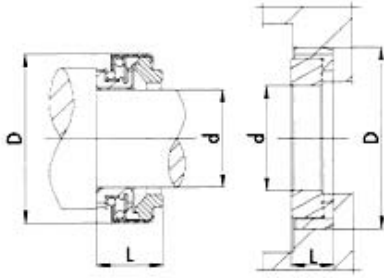
MATERIALES: GRAFITO, ALUMINA, VITON, AISI 302, AISI 304.

*PARTE FIJA EN ACERO INOX AISI 431.

MATERIALES: GRAFITO, CERAMICA, NBR, INOX AISI 304 Y AISI 302.

*PARTE FIJA EN ACERO INOX AISI 431

Sellos mecánicos



FATS

SILICIO-SILICIO-NITRILO-AISI 304

Tipo	Parte rotante d - D - L	Parte fija d - D - L
FATS-12	12 24 13	14 26 8
FATS-13	13 24 13	14 26 5,5
FATS-12 A	12 32 13	16,5 29,5 8
FATS-14	14 32 13	
FATS-15	15 32 13	
FATS-16 A	16 32 13	
FATS-16 B	16 35 13	
FATS-16	16 39 13	21 42 8
FATS-17	17 39 13	
FATS-18	18 39 13	
FATS-19	19 39 13	
FATS-20	20 39 13	
FATS-20 A	20 42 13	26,5 45 10
FATS-22	22 42 13	
FATS-24	24 47 14	26 50 10
FATS-25	25 47 14	
FATS-28	28 54 15	34 57 10
FATS-30	30 54 15	
FATS-32	32 54 15	
FATS-35	35 60 16	



FATSV

SILICIO VITON

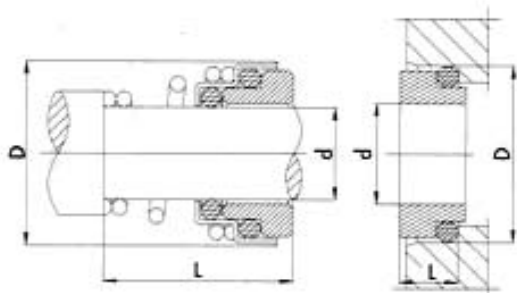
Tipo	Parte rotante d - D - L	Parte fija d - D - L
FATSV-12	12 24 13	14 26 8
FATSV-13	13 24 13	
FATSV-12 A	12 32 13	16,5 29,5 8
FATSV-14	14 32 13	
FATSV-15	15 32 13	
FATSV-16 A	16 32 13	
FATSV-16 B	16 35 13	
FATSV-16	16 39 13	21 42 8
FATSV-17	17 39 13	
FATSV-18	18 39 13	
FATSV-19	19 39 13	
FATSV-20	20 39 13	
FATSV-20 A	20 42 13	26 45 10
FATSV-22	22 42 13	
FATSV-24	24 47 14	26 50 10
FATSV-25	25 47 14	
FATSV-28	28 54 15	34 57 10
FATSV-30	30 54 15	
FATSV-32	32 54 15	

MATERIALES: SILICIO, SILICIO, VITON, AISI 304

FATW

WIDIA-WIDIA-NITRILO-AISI 304

FATW - 38	38 65 18	41 68,3 12
FATW - 40	40 65 18	
FATW - 45	45 70 20	55 88 15
FATW - 50	50 85 23	
FATW - 55	55 85 23	58,5 88 15
FATW - 60	60 105 30	



SX

SIMPLEX

Tipo	Parte rotante d - D - L	Parte fija d - D - L
SX 10	10 19.5 15	11 18,1 5.5
SX 11	11 22,5 18	12.8 20,6 5,5
SX 12	12 22.5 18	12.8 20.6 5.5
SX 13	13 24.5 22	15 23,1 6
SX 14	14 24.5 22	15 23,1 6
SX 15	15 29 22	17 26,9 7
SX 16	16 29 23	17 26,9 7
SX 17	17 29 23	18 26,9 7
SX 18	18 32.5 24	19 30,9 8
SX 19	19 32.5 25	21 30,9 8
SX 20	20 32.5 25	21 30,9 8
SX 22	22 37.5 25	23 35,4 8
SX 24	24 37.5 27	25 35,4 8
SX 25	25 40 27	26 38,2 8,5
SX 28	28 46 29	31 43,3 9
SX 30	30 46 30	31 43,3 9
SX 32	32 46 30	33 43,3 9
SX 35	35 50 39	36 53,5 11,5

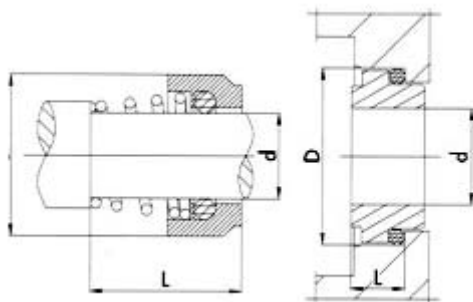
SXD

SIMPLEX DIN

Tipo	Parte rotante d - D - L	Parte fija d - D - L
SXD 10	10 19.5 15	11 21 7
SXD 12	12 22.5 18	13 23 7
SXD 14	14 24.5 22	15 25 7
SXD 16	16 29 23	17 27 7
SXD 18	18 32.5 24	19 33 10
SXD 20	20 32.5 25	21 35 10
SXD 22	22 37.5 25	23 37 10
SXD 24	24 37.5 27	25 39 10
SXD 25	25 40 27	26 40 10
SXD 28	28 46 29	29 43 10
SXD 30	30 46 30	31 45 10
SXD 32	32 46 30	33 48 10
SXD 35	35 50 39	36 50 13

MATERIALES: CERÁMICA, GRAFITO, NBR, INOX AISI 304 Y AISI 302





SX A-1

SIMPLEX A-1



SXD A-1

SIMPLEX A-1 DIN

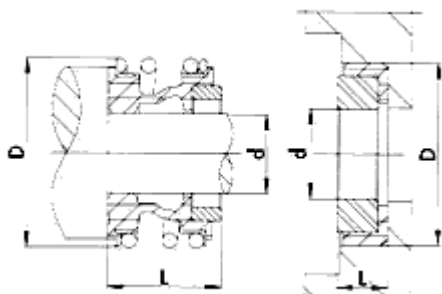
Tipo	Parte rotante d - D - L	Parte fija d - D - L
SX A -1 10	10 20 15	11 18.1 5.5
SX A -1 12	12 22 18	12.8 20.6 5.5
SX A -1 13	13 22 22	15 23.1 6
SX A -1 14	14 24 22	15 23.1 6
SX A -1 15	15 26 22	17 26.9 7
SX A -1 16	16 26 23	17 26.9 7
SX A -1 17	17 26 23	18 26.9 7
SX A -1 18	18 32 24	19 30.9 8
SX A -1 19	19 32 25	21 30.9 8
SX A -1 20	20 34 25	21 30.9 8
SX A -1 22	22 36 25	23 35.4 8
SX A -1 24	24 38 27	25 35.4 8
SX A -1 25	25 39 27	26 38.2 85
SX A -1 28	28 42 29	31 43.3 9
SX A -1 30	30 44 30	31 43.3 9
SX A -1 32	32 46 30	33 43.3 9
SX A -1 35	35 49 39	36 53.5 11.5
SX A -1 38	38 54 39	39.5 60.5 11.5
SX A -1 40	40 56 39	41 60.5 11.5
SX A -1 43	43 59 41	44 60.5 11.5
SX A -1 45	45 61 41	45 65.5 11.5
SX A -1 48	48 64 41	48 65.5 11.5
SX A -1 50	50 66 46	51 72.5 11.5
SX A -1 55	55 71 47	56 72.5 11.5
SX A -1 60	60 80 49	61 79.5 11.5
SX A -1 70	70 90 51	71 89.5 11.5

MATERIALES: INOX AISI 431, GRAFITO, NBR, INOX AISI 304.

Tipo	Parte rotante d - D - L	Parte fija d - D - L
SXD A -1 10	10 20 15	11 21 7
SXD A -1 12	12 22 18	13 23 7
SXD A -1 14	14 24 22	15 25 7
SXD A -1 16	16 26 23	17 27 7
SXD A -1 18	18 32 24	19 33 10
SXD A -1 20	20 34 25	21 35 10
SXD A -1 22	22 36 25	23 37 10
SXD A -1 24	24 38 27	25 39 10
SXD A -1 25	25 39 27	26 40 10
SXD A -1 28	28 42 29	29 43 10
SXD A -1 30	30 44 30	31 45 10
SXD A -1 32	32 46 30	33 48 10
SXD A -1 35	35 49 39	36 50 10
SXD A -1 38	38 54 42	39 56 13
SXD A -1 40	40 56 42	41 58 13
SXD A -1 45	45 61 47	46 63 13
SXD A -1 50	50 66 46	51 70 14
SXD A -1 53	53 69 56	54 73 14
SXD A -1 60	60 80 56	61 80 14
SXD A -1 70	70 90 64	71 92 16

MATERIALES: INOX AISI 431, GRAFITO, NBR, INOX AISI 304 y 302

Sellos mecánicos



SXW

SIMPLEX WIDIA

SXWD

SIMPLEX WIDIA DIN

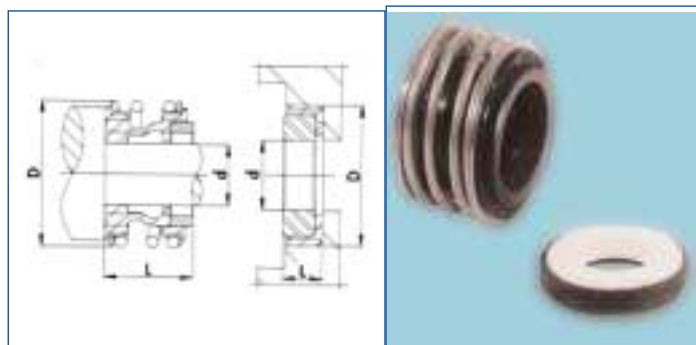
Tipo	Parte rotante d - D - L	Parte fija d - D - L
SXW 12	12 21.5 18	13 20.6 5.5
SXW 14	14 24 22	13 23.1 6
SXW 15	15 26 22	16 26.9 7
SXW 16	16 27 23	17 26.9 7
SXW 17	17 28 23	18 26.9 7
SXW 18	18 32 24	19 30.9 8
SXW 20	20 34 25	21 30.9 8
SXW 22	22 36 25	23 35.4 8
SXW 24	24 38 27	25 35.4 8
SXW 25	25 39 27	26 38.2 8.5
SXW 28	28 42 29	29 43.3 9
SXW 30	30 44 30	30.5 43.3 9
SXW 32	32 45 30	33 43.3 9
SXW 35	35 52 39	36 53.5 11.5
SXW 38	38 54 39	39 60.5 11.5
SXW 40	40 56 39	43 60.5 11.5
SXW 45	45 61 41	46 65.5 11.5

Tipo	Parte rotante d - D - L	Parte fija d - D - L
SXWD 12	12 21.5 18	13 23 7
SXWD 14	14 24 22	15 25 7
SXWD 16	16 27 23	17 27 7
SXWD 18	18 32 24	19 33 10
SXWD 20	20 34 25	21 35 10
SXWD 22	22 36 25	23 37 10
SXWD 24	24 38 27	25 39 10
SXWD 25	25 39 27	26.5 40 10
SXWD 28	28 42 29	30 43 10
SXWD 30	30 44 30	31 45 10
SXWD 32	32 45 30	33 48 10
SXWD 35	35 52 39	36 50 13
SXWD 40	40 56 42	41 58 13
SXWD 45	45 61 47	46 63 13

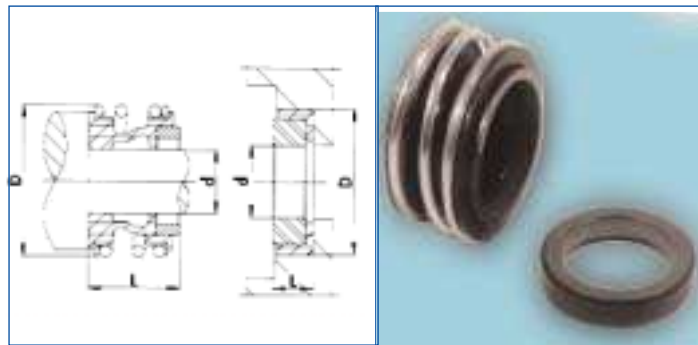
MATERIALES: WIDIA, WIDIA, NITRILO, ACERO INOX AISI 304 Y AISI 302.



Sellos mecánicos



BURGMAN FG/1
GRAFITO CERÁMICO



BURGMAN FGS/1
SILICIO SILICIO

Tipo	Parte rotante d - D - L	Parte fija d - D - L
FG 10	10 22.5 14.5	11 21 6.6
FG 12	12 25 15	13 23 6.6
FG 14	14 28.5 17	16 25 6.6
FG 15	15 28.5 17	16 25 6.6
FG 16	16 28.5 17	16.5 27 6.6
FG 17	17 32 19.5	19 33 7.5
FG 18	18 32 19.5	19 33 7.5
FG 19	19 36 21.5	23 35 7.5
FG 20	20 36 21.5	23 35 7.5
FG 22	22 36 21.5	23 37 7.5
FG 24	24 41 22.5	26 39 7.5
FG 25	25 41 23	26 40 7.5
FG 28	28 49 26.5	31 43 7.5
FG 30	30 49 26.5	31 45 7.5
FG 32	32 53.5 27.5	34 48 7.5
FG 33	33 53.5 27.5	34 48 7.5
FG 35	35 57 28.5	36 50 7.5
FG 38	38 59 30	39 59 9
FG 40	40 62 30	41 58 9
FG 45	45 68 30	46 63 9
FG 50	50 74 30.5	50 70 9.5
FG 60	60 88.5 38	61 80 11
FG 70	70 99.5 40	72 92 11.3

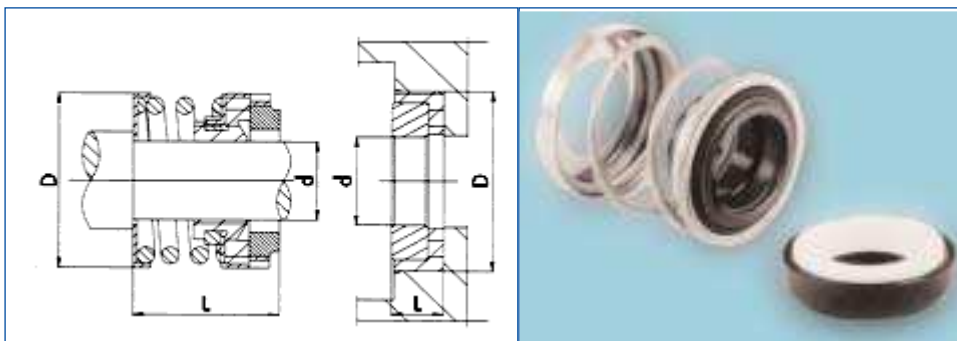
MATERIALES: GRAFITO, ALOX, NITRILO, AISI 316.

Tipo	Parte rotante d - D - L	Parte fija d - D - L
FGS 10	10 22,5 14,5	13 23 6.6
FGS 12	12 25 15	13 23 6.6
FGS 14	14 28.5 17	16 25 6.6
FGS 15	15 28.5 17	16 25 6.6
FGS 16	16 28 17	16.5 27 6.6
FGS 17	17 32 19.5	19 33 7.5
FGS 18	18 32 19.5	19 33 7.5
FGS 19	19 36 21.5	23 35 7.5
FGS 20	20 36 21.5	23 35 7.5
FGS 22	22 36 21.5	23 37 7.5
FGS 24	24 41 22.5	26 39 7.5
FGS 25	25 41 23	25 40 7.5
FGS 28	28 49 26.5	31 43 7.5
FGS 30	30 49 26.5	31 45 7.5
FGS 32	32 53.5 27.5	34 48 7.5
FGS 33	33 53.5 27.5	34 48 7.5
FGS 35	35 57 28.5	36 50 7.5
FGS 38	38 59 30	39 59 9
FGS 40	40 62 30	41 58 9
FGS 45	45 68 30	46 63 9
FGS 50	50 74 30.5	51 70 9.5
FGS 55	55 81 35	56 75 11
FGS 60	60 88.5 38	61 80 11
FGS 70	70 99.5 40	72 92 11.3
FGS 75	75 105 40	77 97 11.3

MATERIALES: SILICIO, SILICIO, NITRILO, AISI 316.



Sellos mecánicos



EUROPA FP/SA

Tipo	Parte rotante d - D - L	Parte fija d - D - L
FP/SA 14	14 26 24	17 29,5 8
FP/SA 15A	15 31 14	17 29.5 8
FP/SA 16A	16 31 14	17 29.5 8
FP/SA 18A	18 30.15 24	21 42 8
FP/SA 19.05	19.05 30-22	21 35 10
FP/SA 20	20 34 27.5	26 45 10
FP/SA 22	22 36 27.5	26 45 10
FP/SA 25.4	25.4 52.8 25.4	27 50 10
FP/SA 30B	30 44 32,5	33 57 10
FP/SA 31,75	31,75 49,2 26,9	33 50,8 11
FP/SA 25 MA	25 39 27	27 50 10

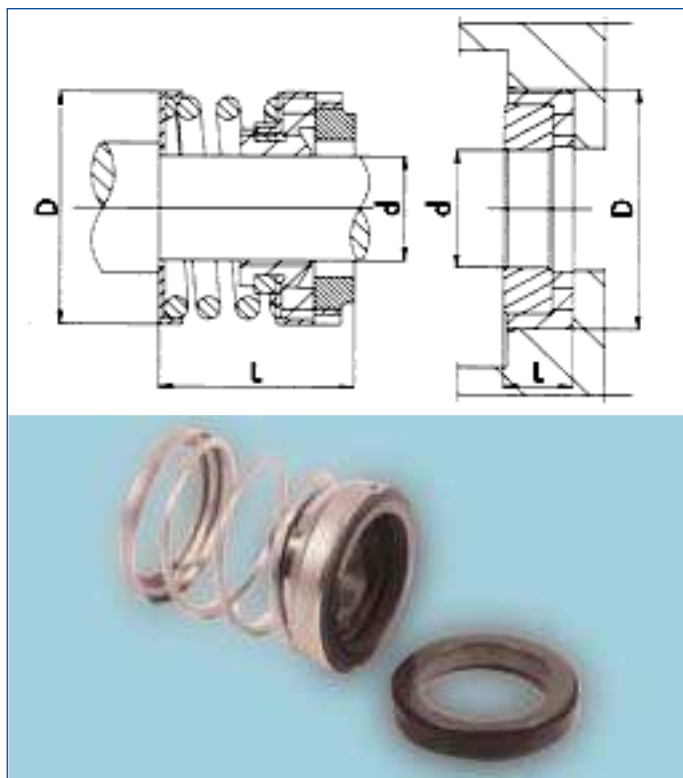
EUROPA FP/D

Tipo	Parte rotante d - D - L	Parte fija d - D - L
FP/16D	16 26 28	17 27 7
FP/18D	18 32 27,5	19 33 10
FP/20D	20 34 27,5	21 35 10
FP/22D	22 36 27,5	23 37 10
FP/24D	24 38 30	25 39 10
FP/25D	25 39 30	26 40 10
FP/28D	28 42 32,5	29 43 10
FP/30D	30 44 32,5	31 45 10
FP/32D	32 46 32,5	33 48 10
FP/35D	35 49 32,5	36 50 10
FP/38D	38 54 33,5	39 56 11,5
FP/40D	40 56 33,5	41 58 11,5
FP/43D	43 59 33,5	44 61 11,5
FP/45D	45 61 33.5	46 63 11,5
FP/48D	48 64 33,5	49 66 11,5
FP/50D	50 66 36	51 70 11,5
FP/55D	55 71 36	56 75 11,5

MATERIALES: GRAFITO, CERÁMICA, NBR, ACERO INOX AISI 316.

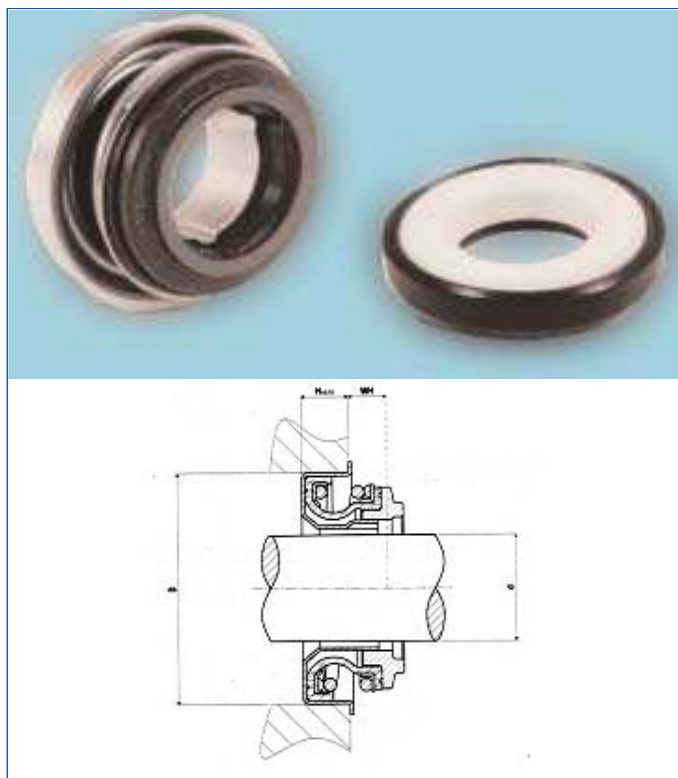


Sellos mecánicos



EUROPA FP/DS
DIN 24960 SILICIO SILICIO

Tipo	Parte rotante d - D - L	Parte fija d - D - L
FP/DS 20	20 34 27,5	21 35 10
FP/DS 22	22 36 27,5	23 37 10
FP/DS 24	24 38 30	25 39 10
FP/DS 25	25 39 30	26 40 10
FP/DS 28	28 42 32,5	29 43 10
FP/DS 30	30 44 32,5	31 45 10
FP/DS 32	32 46 32,5	33 48 10
FP/DS 35	35 49 32,5	36 50 10
FP/DS 38	38 54 33,5	39 56 11,5
FP/DS 40	40 56 33,5	41 58 11,5
FP/DS 45	45 61 33,5	46 63 11,5
FP/DS 50	50 66 36	51 70 11,5
FP/DS 55	55 71 36	56 75 11,5



ESPA S5A

Tipo	Parte rotante d - D - L	Parte fija d - D - L
S5A 5/8"	17-36.5-15	17-31.7-10
S5A 3/4"	20-40-17	20-35-10