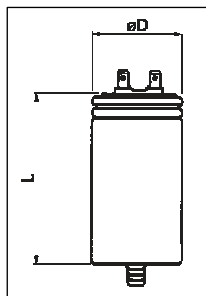


Condensadores Eléctricos

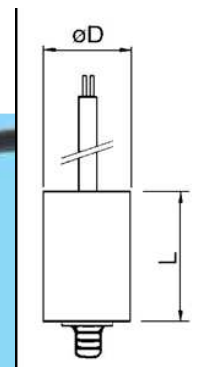
4 0 0 - 4 5 0 V O L T I O S



FASTON DOBLE 6/3



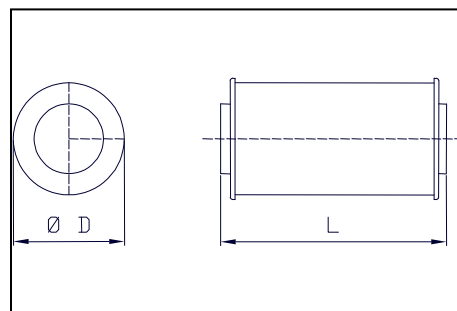
CABLE 250 mm



CAPACIDAD	DIMENSIONES mm.	
	MF	Ø D L
1	25	54
1,5	25	54
2	25	54
2,5	25	54
3	25	54
4	30	54
5	30	54
6	30	54
7	30	54
8	35	54
10	35	54
12	35	72
12,5	35	70
14	35	70
15	35	72
16	35	70
18	40	68
20	40	68
22	35	100
25	40	93
30	40	93
35	45	97
40	45	97
45	50	97
50	50	97
55	50	97
60	55	122
65	50	122
70	55	122
80	50	121
90	55	121
100	60	121
120	65	121

CAPACIDAD	DIMENSIONES mm.	
	MF	Ø D L
1	25	54
1,5	25	54
2	25	54
2,5	25	54
3	25	54
4	30	54
5	30	54
6	30	54
7	30	54
8	35	56
10	35	56
12	35	72
12,5	35	70
14	35	72
15	35	72
16	35	72
18	40	72
20	40	72
22	40	72
25	40	94
30	40	94
35	45	94
40	45	94
45	45	94
50	50	94
55	50	94
60	55	122
65	55	122
70	55	122
80	55	121
90	55	121
100	60	121
120	60	121

Condensadores de arranque



220 VOLTIOS

CAPACIDAD MF.	DIMENSIONES mm	
	Ø D	L
25-30	36,5	68,5
30-36	36,5	68,5
43-52	36,5	68,5
53-64	36,5	68,5
64-77	36,5	68,5
88-106	45,5	84
108-130	45,5	84
124-149	45,5	84
145-174	45,5	84
161-193	45,5	84
189-227	52,5	105
216-260	52,5	105
243-292	52,5	105
315-380	46	111
400-480	46	111
500-600	46	111
600-720	52,5	111

125 VOLTIOS

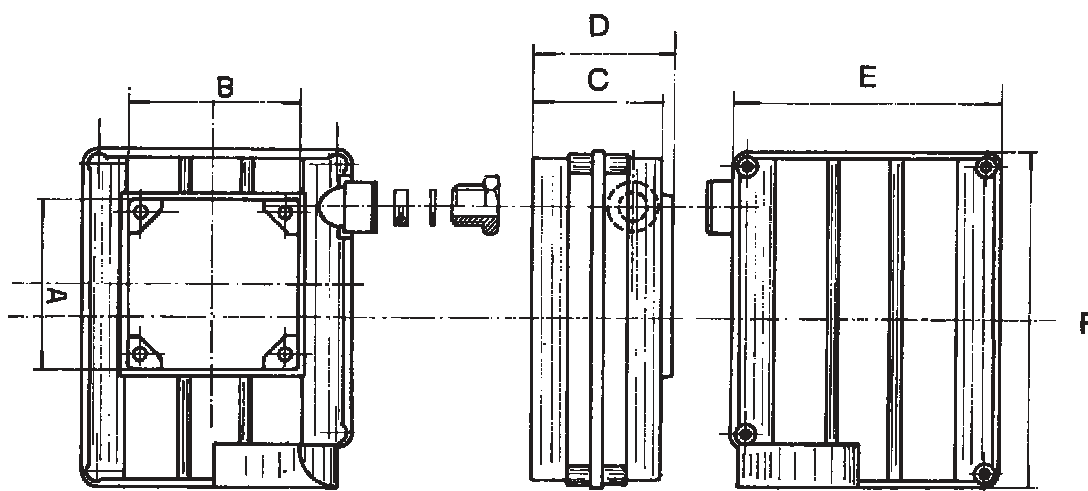
CAPACIDAD MF.	DIMENSIONES mm.	
	Ø D	L
53-64	36,5	68,5
64-77	36,5	68,5
88-106	36,5	68,5
108-130	36,5	68,5
124-149	36,5	68,5
161-193	36,5	68,5
189-227	36,5	68,5
233-280	36,5	68,5
216-260	36,5	68,5
270-324	45,5	84
340-408	45,5	84
400-480	45,5	84
500	46	111

CAPERUZAS DE CONDENSADOR • CAPERUZAS DE CONDENSADOR



Ø 25
Ø 30
Ø 35
Ø 40
Ø 45
Ø 50
Ø 65

Porta-condensador para motor



REFERENCIA	T. MOTOR	A	B	C	D	E	F	G
PTC - 1	63 - 71 F	78	73	49	55	115	123	52 X 52
PTC - 2	56 - 71 MP	70	70	49	55	115	123	60 X 60
PTC - 3	63 - 71 VP	75	70	49	55	115	123	65 X 60
PTC - 4	80 - 90 F	77	77	60	65	126	157	65 X 65
PTC - 5	80 - 90 VP	83	83	60	66	126	157	70 X 70
PTC - 6	80 - 112 MP	84	84	60	64	126	157	73 X 73

