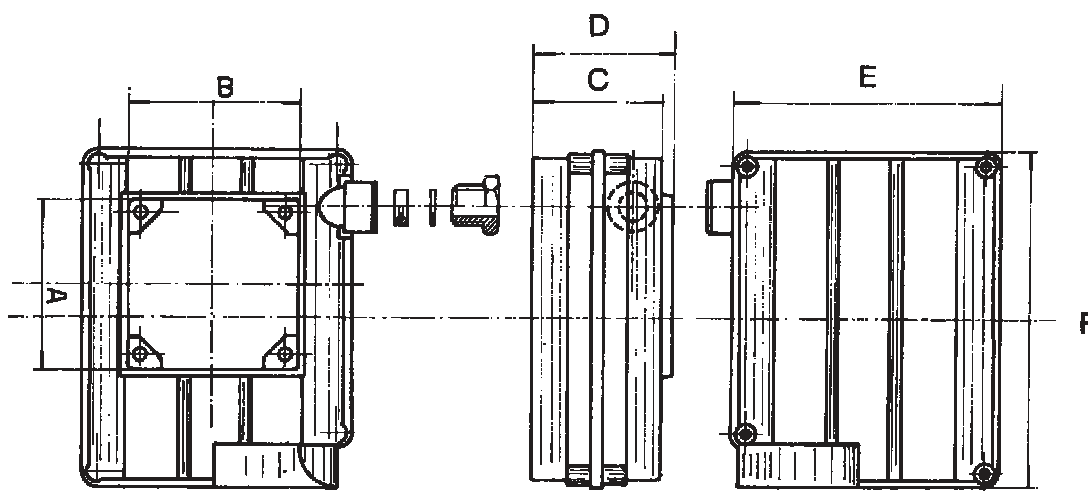


**Porta-condensador para motor**


REFERENCIA	T. MOTOR	A	B	C	D	E	F	G
PTC - 1	63 - 71 F	78	73	49	55	115	123	52 X 52
PTC - 2	56 - 71 MP	70	70	49	55	115	123	60 X 60
PTC - 3	63 - 71 VP	75	70	49	55	115	123	65 X 60
PTC - 4	80 - 90 F	77	77	60	65	126	157	65 X 65
PTC - 5	80 - 90 VP	83	83	60	66	126	157	70 X 70
PTC - 6	80 - 112 MP	84	84	60	64	126	157	73 X 73

